
LIGHT LIFT PRO MONTAGEANLEITUNG

LIGHT LIFT PRO

MON TAGEANLEITUNG

INHALT

2	Hinweise
3	Komponenten
4 – 8	Typ 1 Montageanleitung
9	Seilführung
10 – 14	Typ 2 Montageanleitung
15	Seilführung
16 – 20	Typ 3 Montageanleitung
21	Seilführung
22 – 26	Typ 4 Montageanleitung
27	Seilführung

HINWEISE

Beiliegendes Datenblatt des Herstellers bezüglich Pflegehinweise und Wartung der Wandseilwinde ist zu beachten!

Wir empfehlen folgende Möglichkeiten zur Montage:

Die Liftschienen werden ab Werk mit Bohrungen $D = 8,5$ mm versehen im Abstand von 1000 mm. Bei Bedarf werden die Bohrungsdurchmesser sowie die Abstände individuell festgelegt.

Mögliche Befestigungsmaterialien:

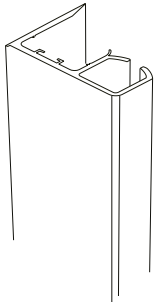
- 8er-Sechskantschrauben (SW 13)
- 7er- oder 8er-Dübel/Schrauben mit Torxantrieb, z.B. Langschaftdübel von Fischer SXS 10x70 T A4
- 8er-Stockschrauben (Schraubgewinde/metrisches Gewinde)

Die Wahl der Schraube sowie dem passenden Dübel ist immer abhängig von den baulichen Gegebenheiten bzw. der Art der Fassade bzw. dem Mauerwerk. In Sonderfällen, wie z.B. Wärme-Verbund-Systemen oder vorgehängten Fassaden, können auch andere Befestigungsmittel gewählt werden:

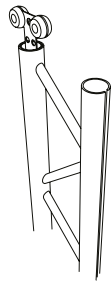
- eingeklebte Gewindestangen (mit/ohne Distanzen)
- Schwerter (Schiene gegenschrauben mit metrischen Schrauben)

LIGHT LIFT PRO KOMPONENTEN

BAUTEILE



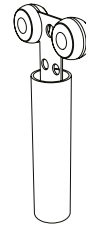
Liftschiene



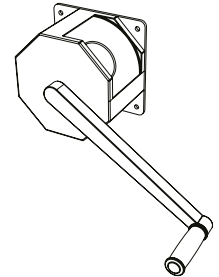
Duotraverse



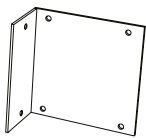
Kederschiene



Rollenadapter für
Duotraverse



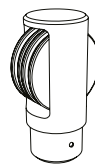
Seilwinde



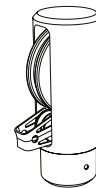
Haltewinkel für
Seilwinde



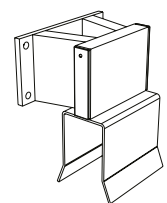
Umlenkrolle einfach



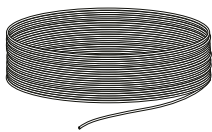
Umlenkrolle doppelt



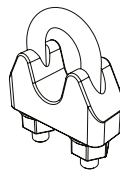
Umlenkrolle einfach extra



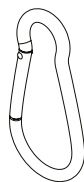
Umlenkbock



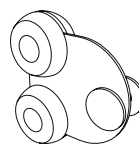
Edelstahlseil



Seilklemme



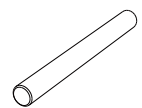
Karabiner



Laufwagen



Spanngummi



Zylinderstift

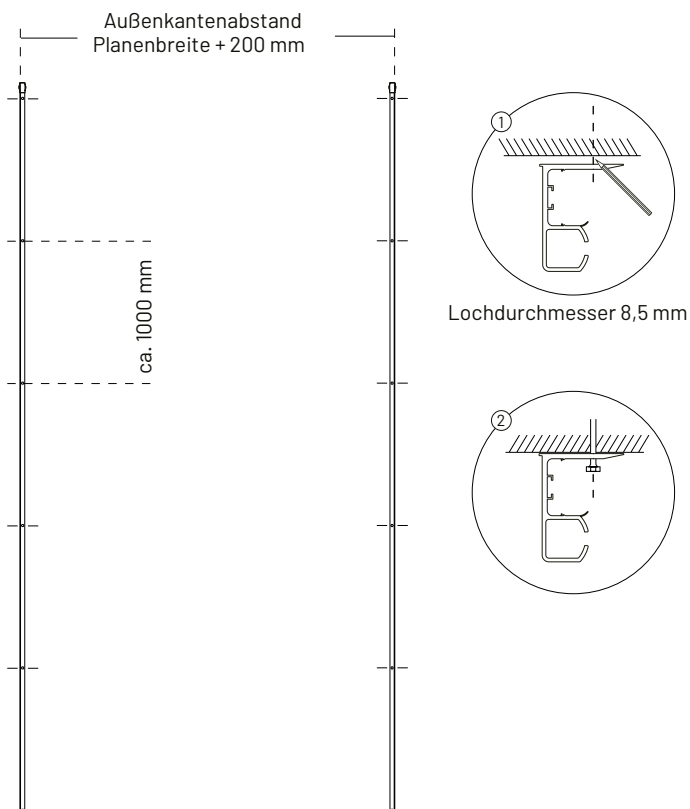
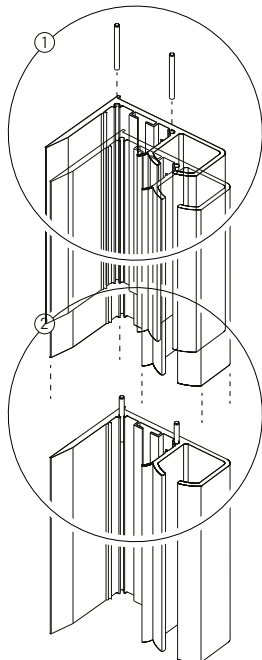
Wichtiger Hinweis: Ihr LIGHT-LIFT-PRO-System wurde individuell für Sie erstellt. Bei der Art, Anzahl und Verwendung der Komponenten, so wie dem Aufbau des Liftsystems kann es daher zu Abweichungen kommen. Es handelt sich bei dieser Beschreibung nicht um eine vollständige Montageanleitung. Bei Fragen zum Aufbau Ihres LIGHT-LIFT-PRO-Systems wenden Sie sich bitte an unsere Mitarbeiter.

TYP1 MONTAGEANLEITUNG

TYP1 –MON TAGEANLEITUNG

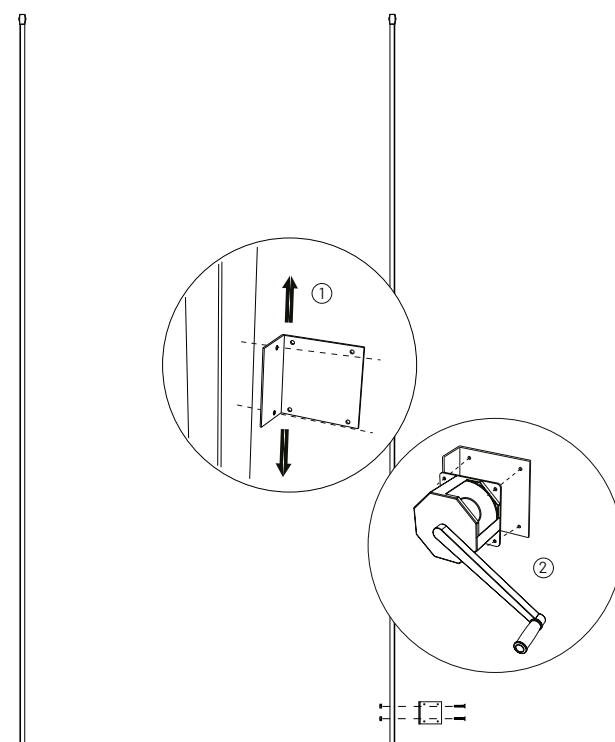
1 Bohrlöcher anzeichnen, setzen und montieren

Bei Rahmengrößen über 6000 mm:
Profile mit Zylinderstiften verbinden



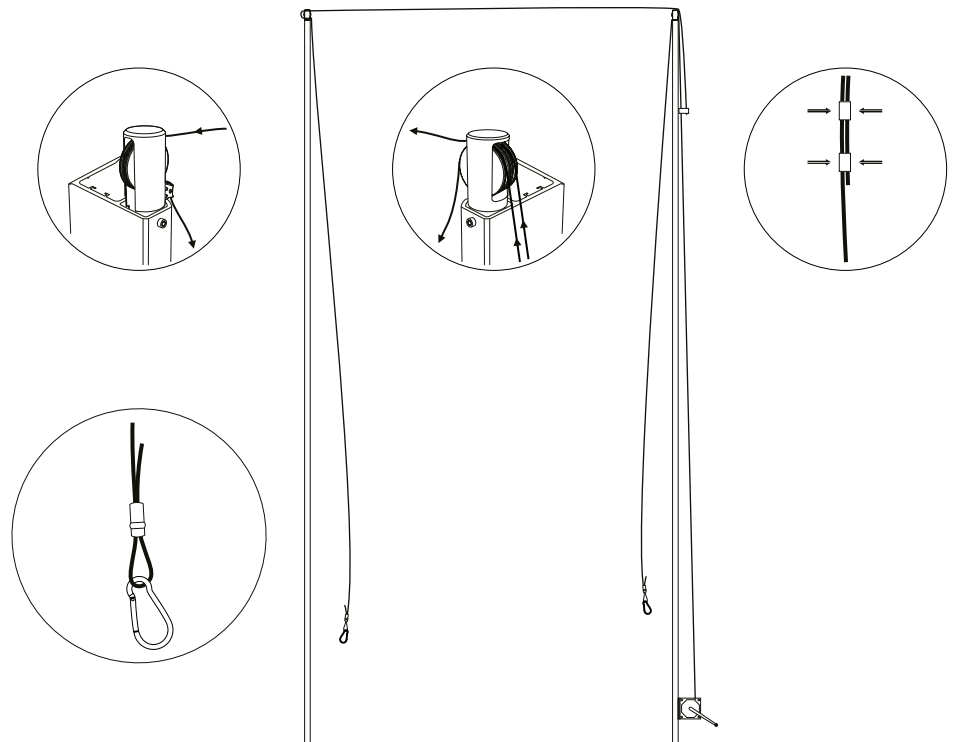
2 Seilwinde montieren

Bitte beachten Sie auch die beigelegten
Herstellerhinweise zur Seilwinde bezüglich
Montage und Pflege. Die Kurbelrichtung ist
unbedingt einzuhalten!

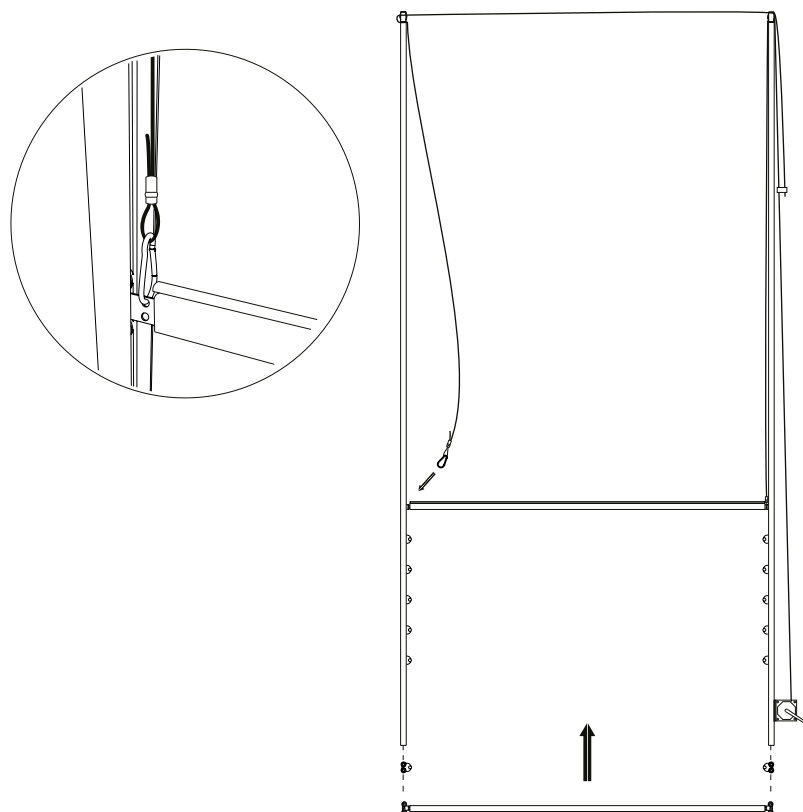


TYP1 –MON TAGEANLEITUNG

3 Stahlseile anbringen



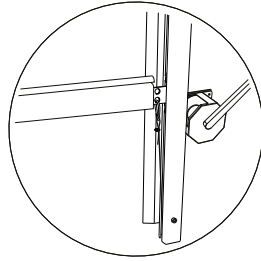
4 Kederschiene und Laufwagen einführen, Stahlseile einhängen



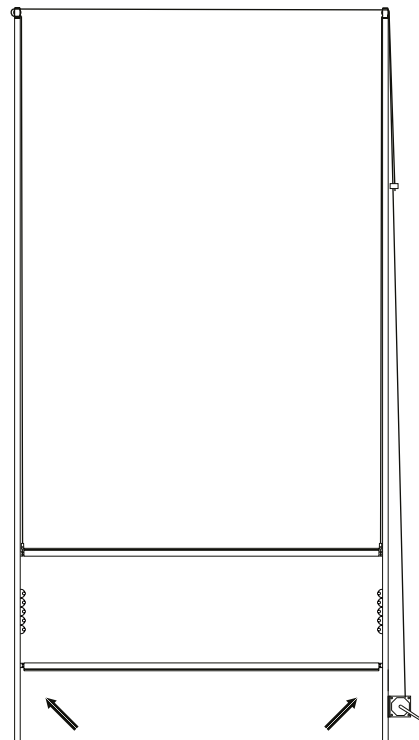
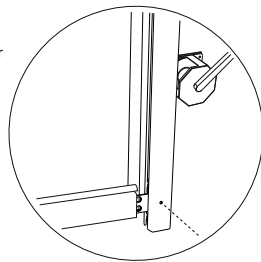
TYP1 –MON TAGEANLEITUNG

5 Unteres Kederprofil sichern

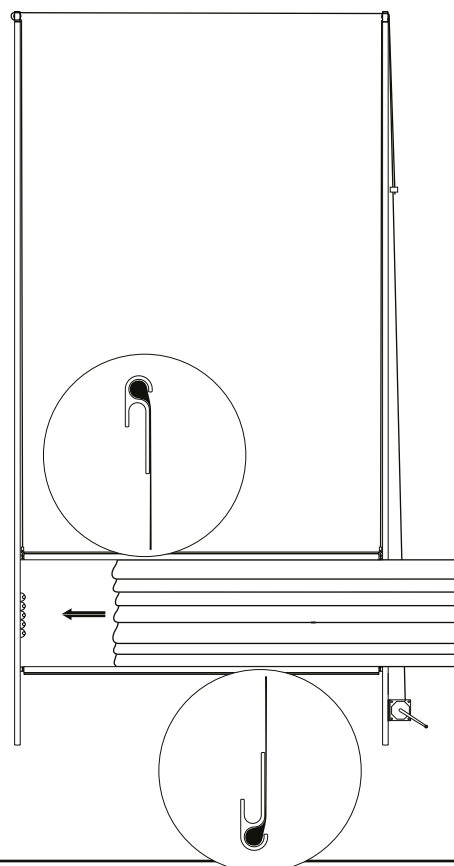
Variante 1
Kederprofil über
Stahlseil in der
Liftschiene sichern



Variante 2
Kederprofil mit
Schraube direkt in der
Liftschiene sichern

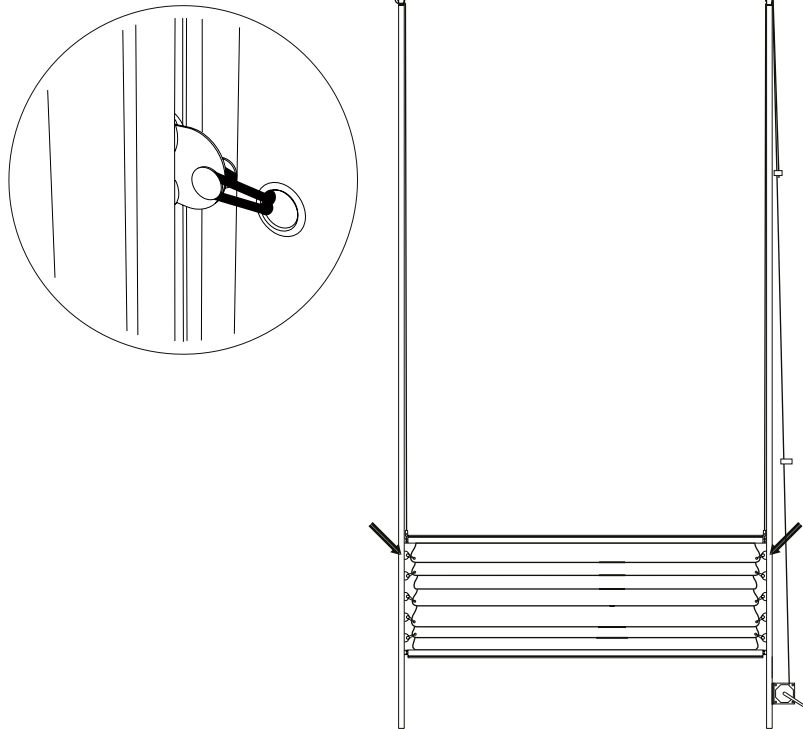


6 Plane einfädeln

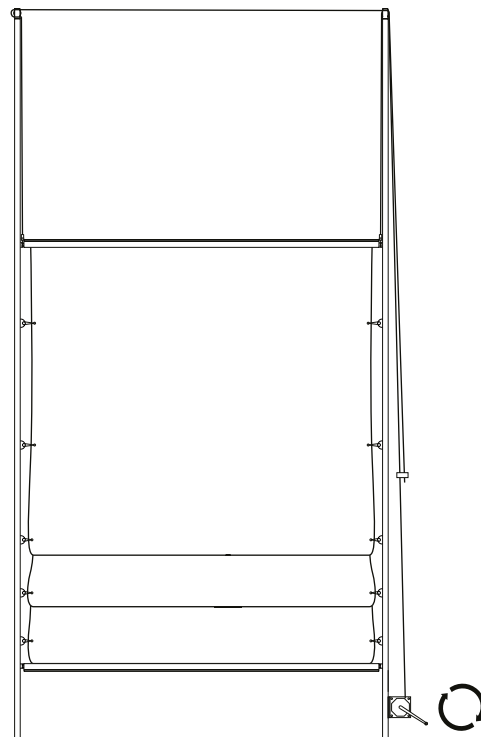


TYP1 –MON TAGEANLEITUNG

7 Spanngummis einhängen

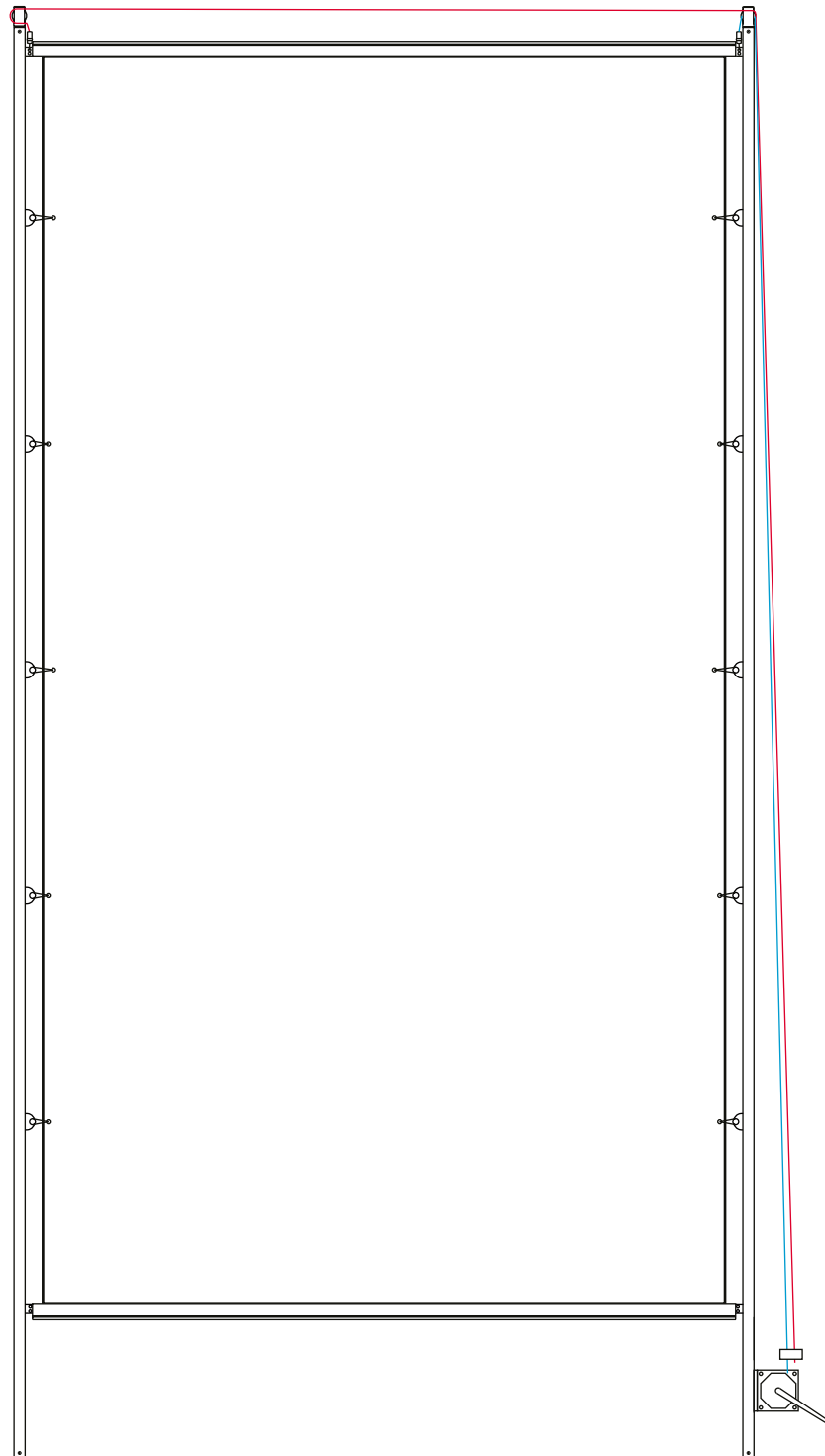
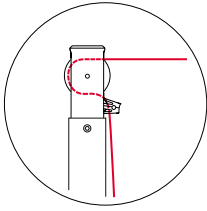


8 Plane nach oben kurbeln



TYP1 –SEILFÜHRUNG

9 Montage beendet



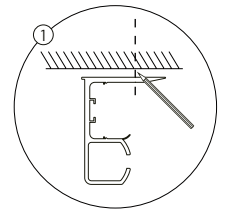
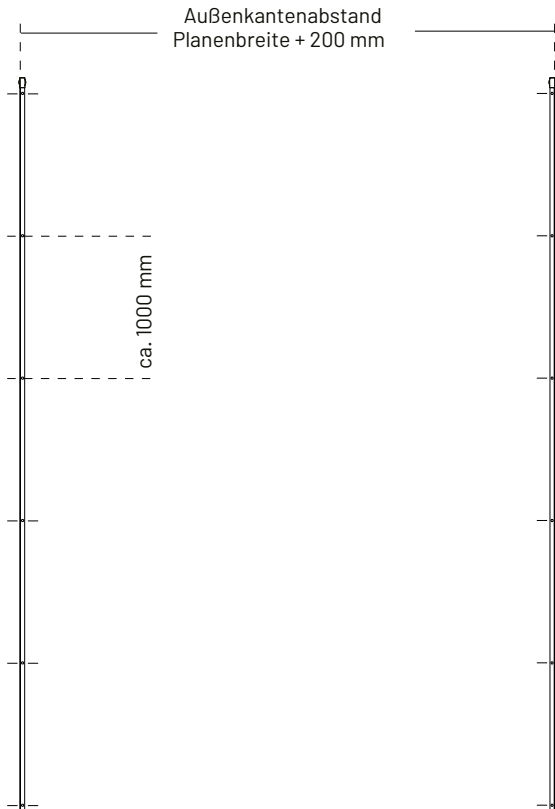
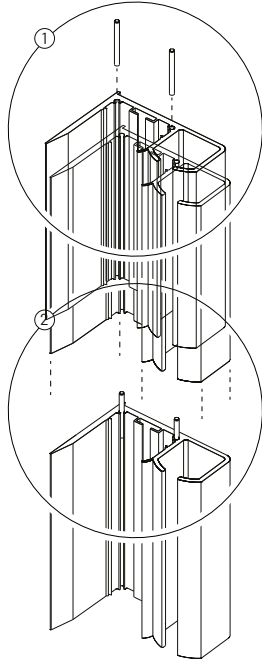
- Führungsseil
- Umlenkungsseil
- Seilklemme

TYP 2 MONTAGEANLEITUNG

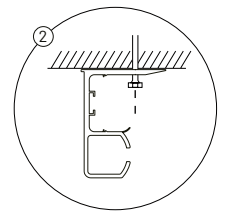
TYP2 –MON TAGEANLEITUNG

1 Bohrlöcher anzeichnen, setzen und montieren

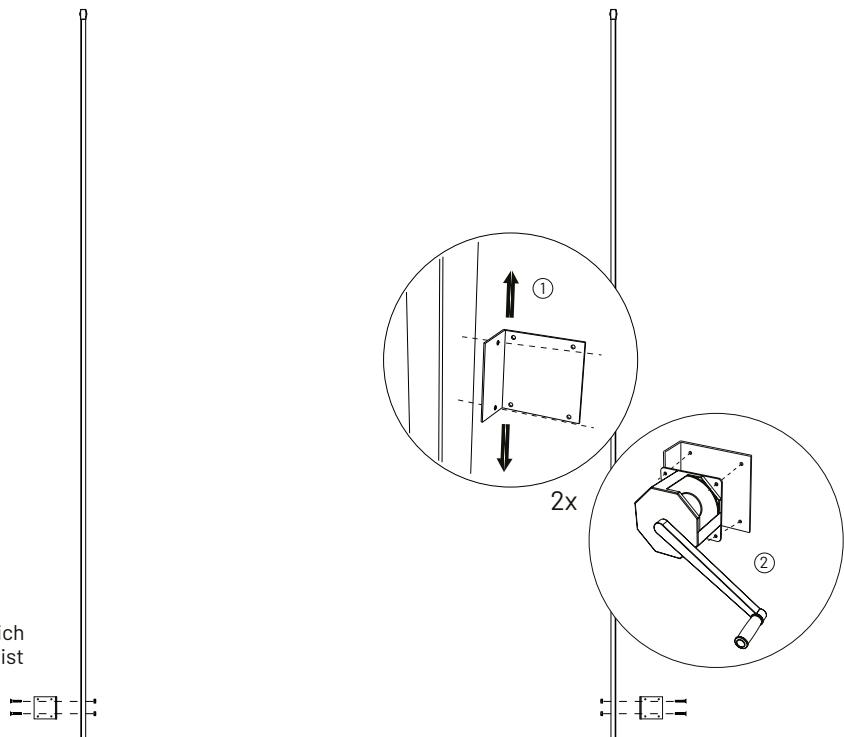
Bei Rahmengrößen über 6000 mm:
Profile mit Zylinderstiften verbinden



Lochdurchmesser 8,5 mm



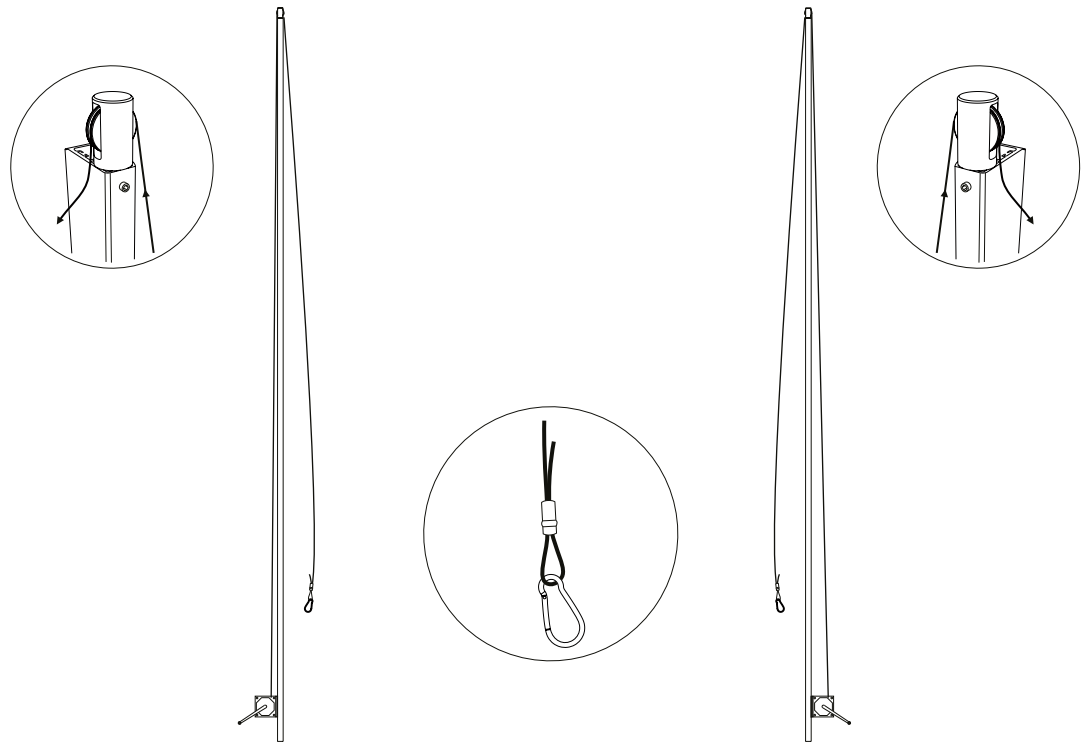
2 Seilwinden montieren



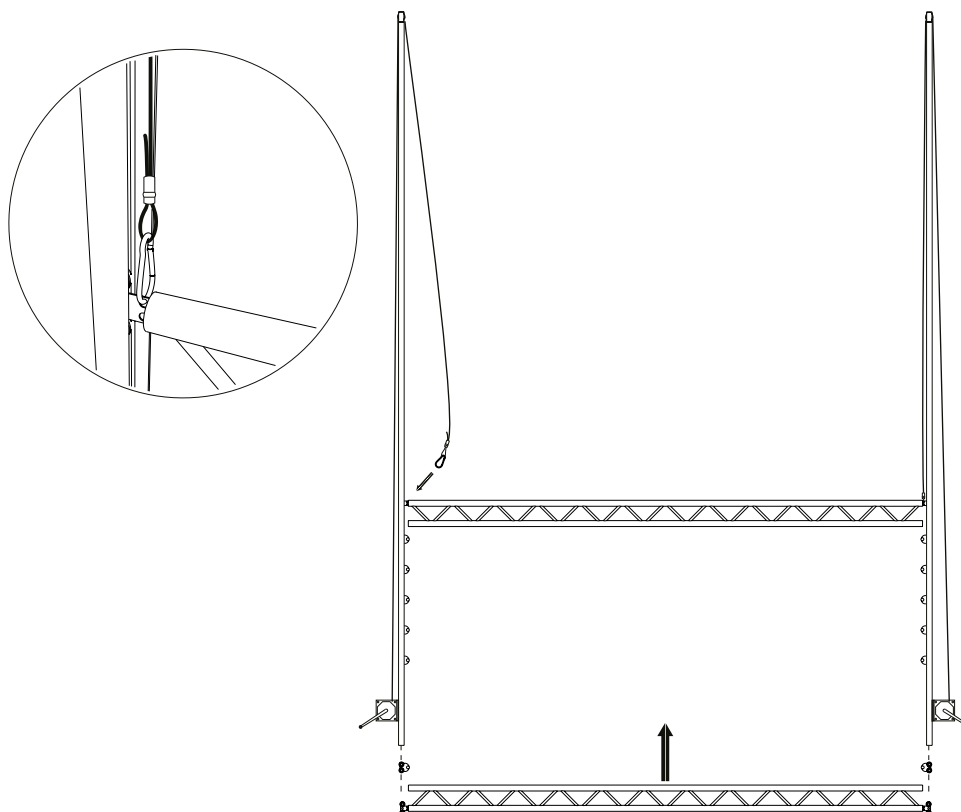
Bitte beachten Sie auch die beigelegten
Herstellerhinweise zur Seilwinde bezüglich
Montage und Pflege. Die Kurbelrichtung ist
unbedingt einzuhalten!

TYP 2 –MON TAGEANLEITUNG

3 Stahlseile anbringen



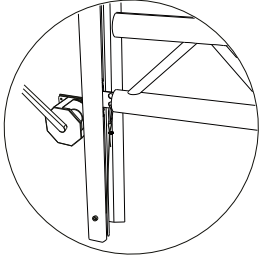
4 Kederschiene und Laufwagen einführen, Stahlseile einhängen



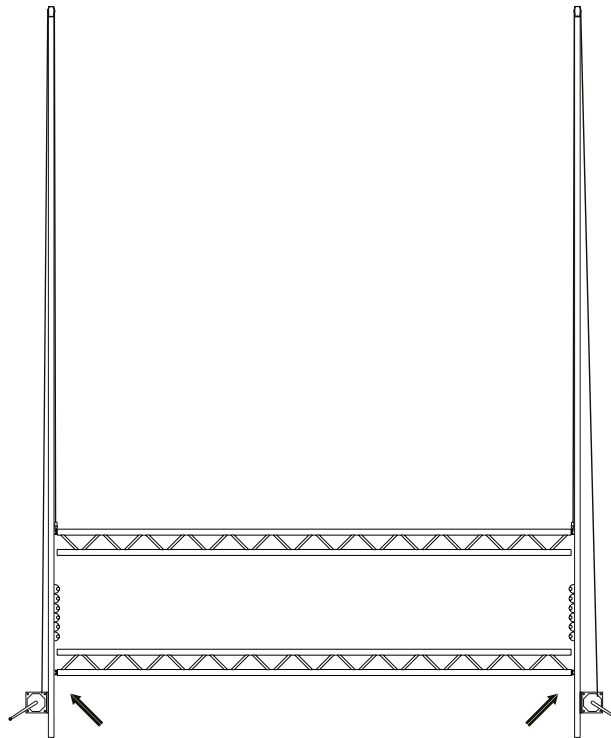
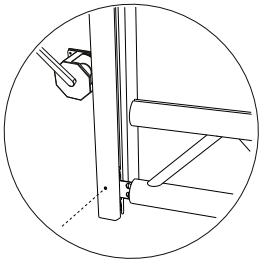
TYP 2 –MON TAGEANLEITUNG

5 Untere Traversen sichern

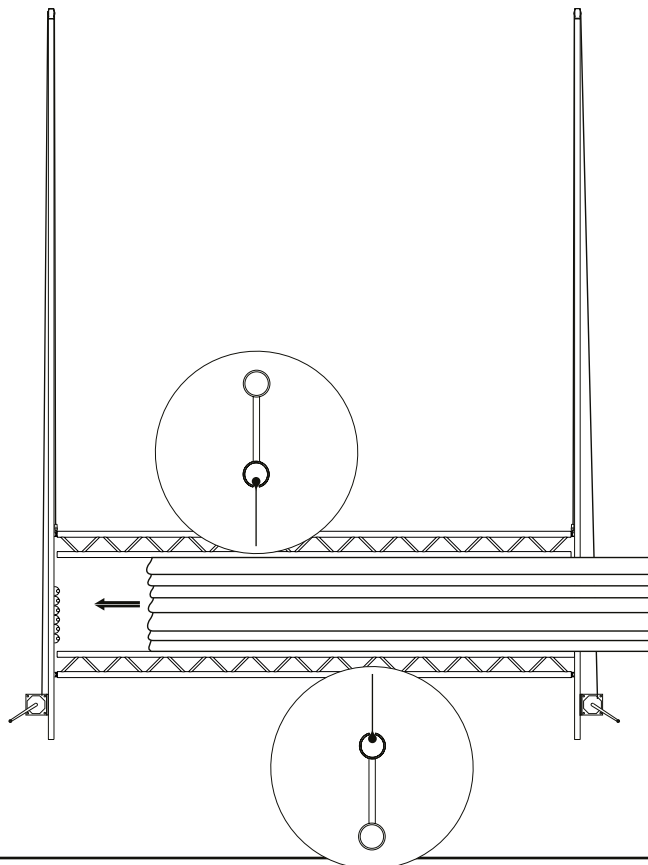
Variante 1
Duotraverse über
Stahlseil in der
Liftschiene sichern



Variante 2
Duotraverse mit
Schraube direkt in der
Liftschiene sichern

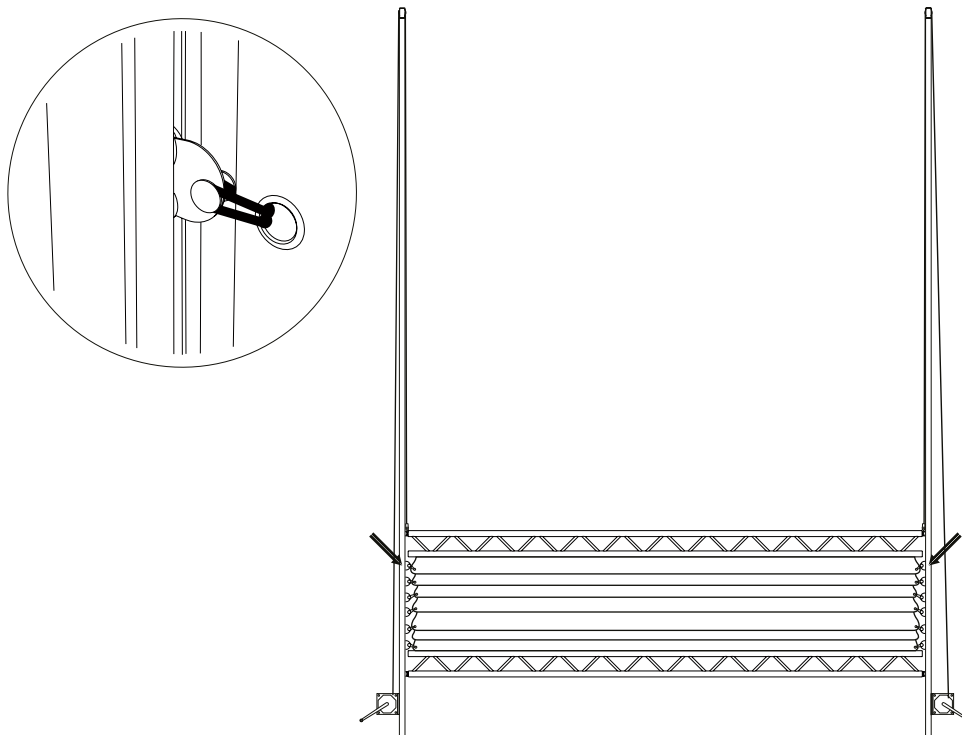


6 Plane einfädeln

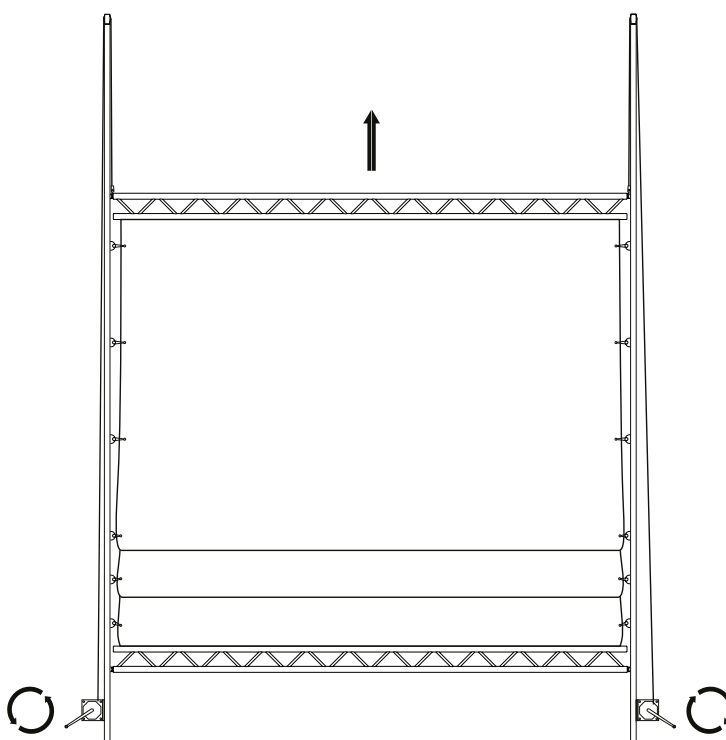


TYP 2 –MON TAGEANLEITUNG

7 Spanngummis einhängen

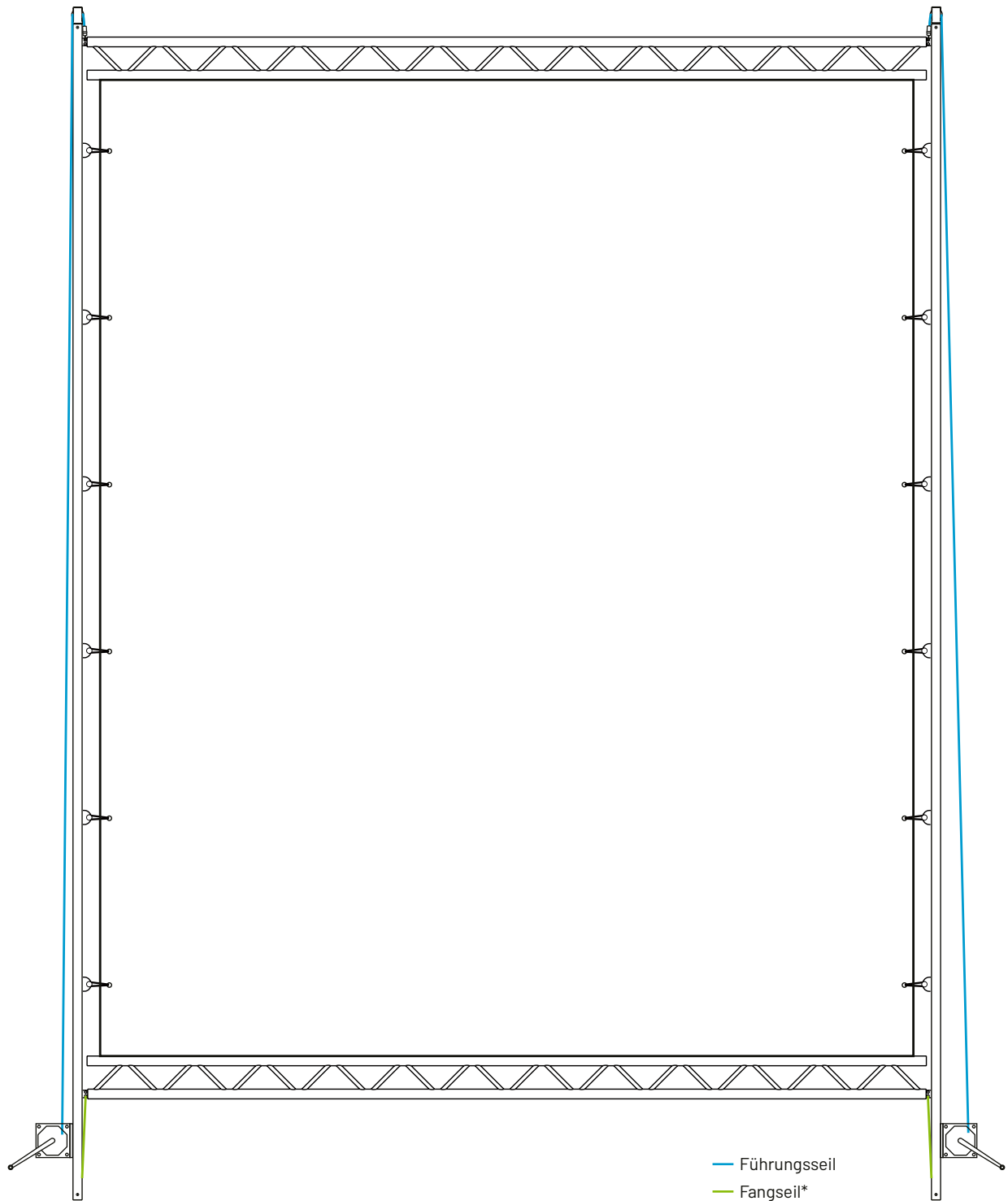


8 Plane nach oben kurbeln



TYP 2 –SEILFÜHRUNG

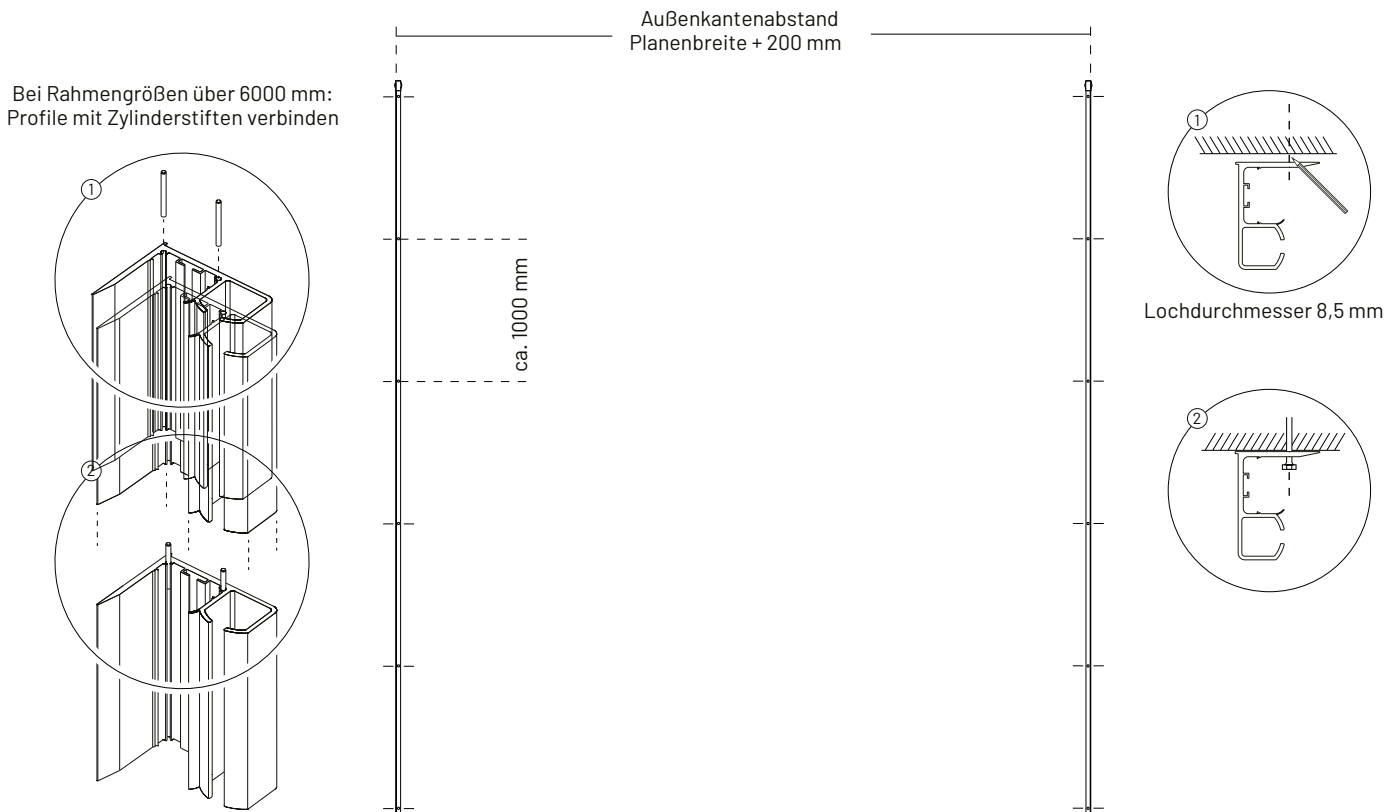
9 Montage beendet



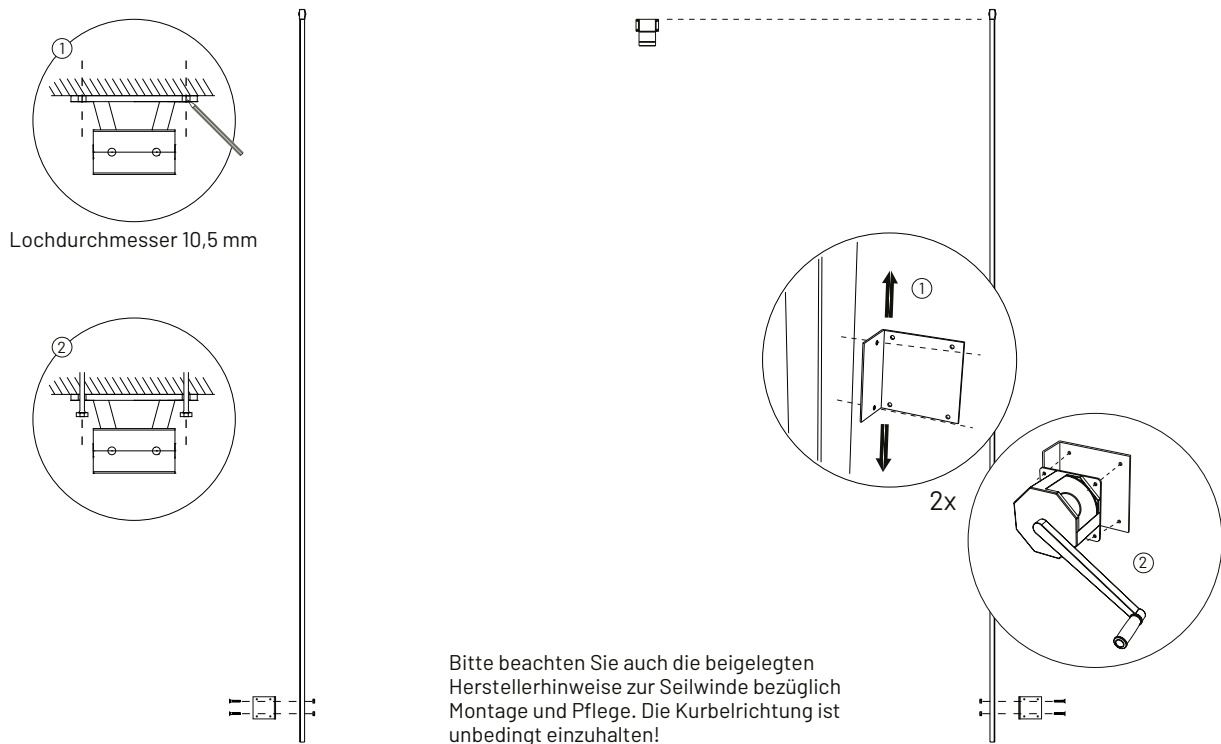
TYP 3 MONTAGEANLEITUNG

TYP 3 –MON TAGEANLEITUNG

1 Bohrlöcher anzeichnen und setzen, Schienen montieren

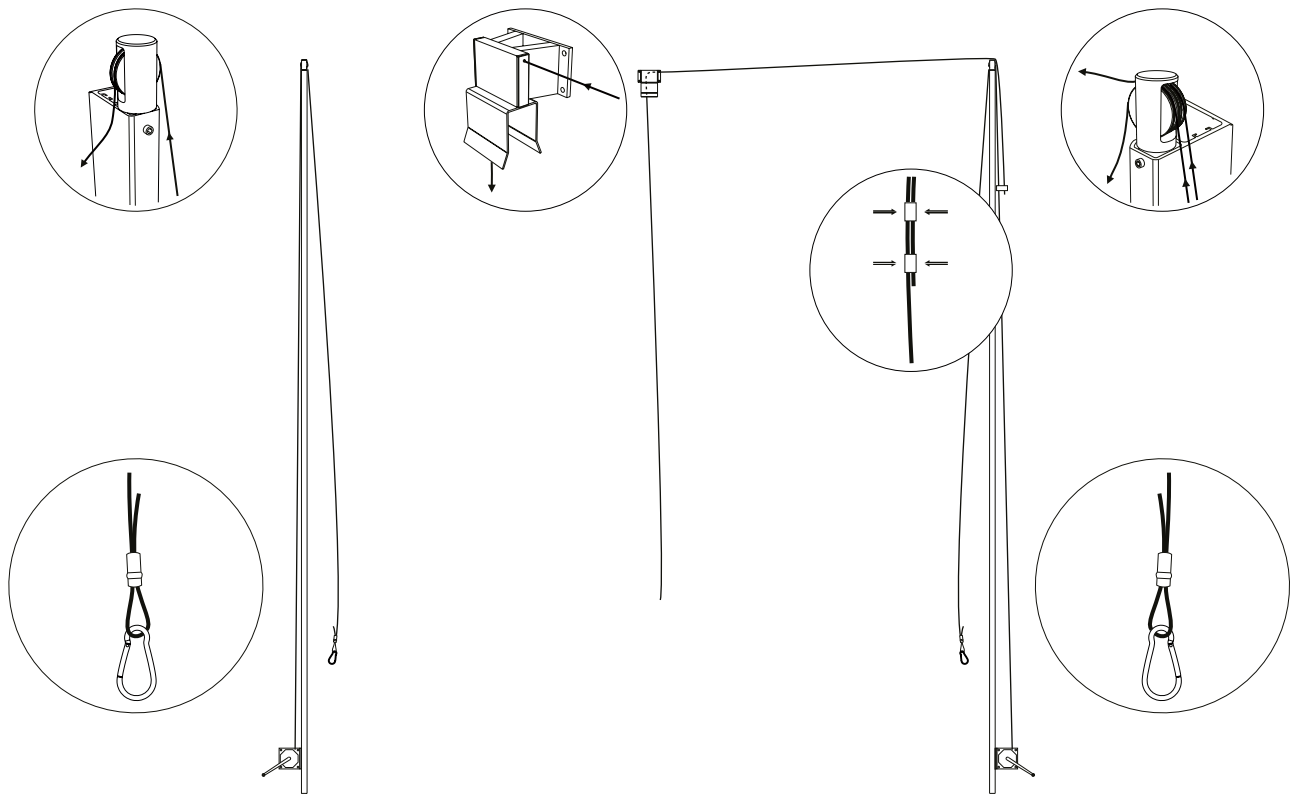


2 Seilwinden montieren, Umlenbock anzeichnen und montieren

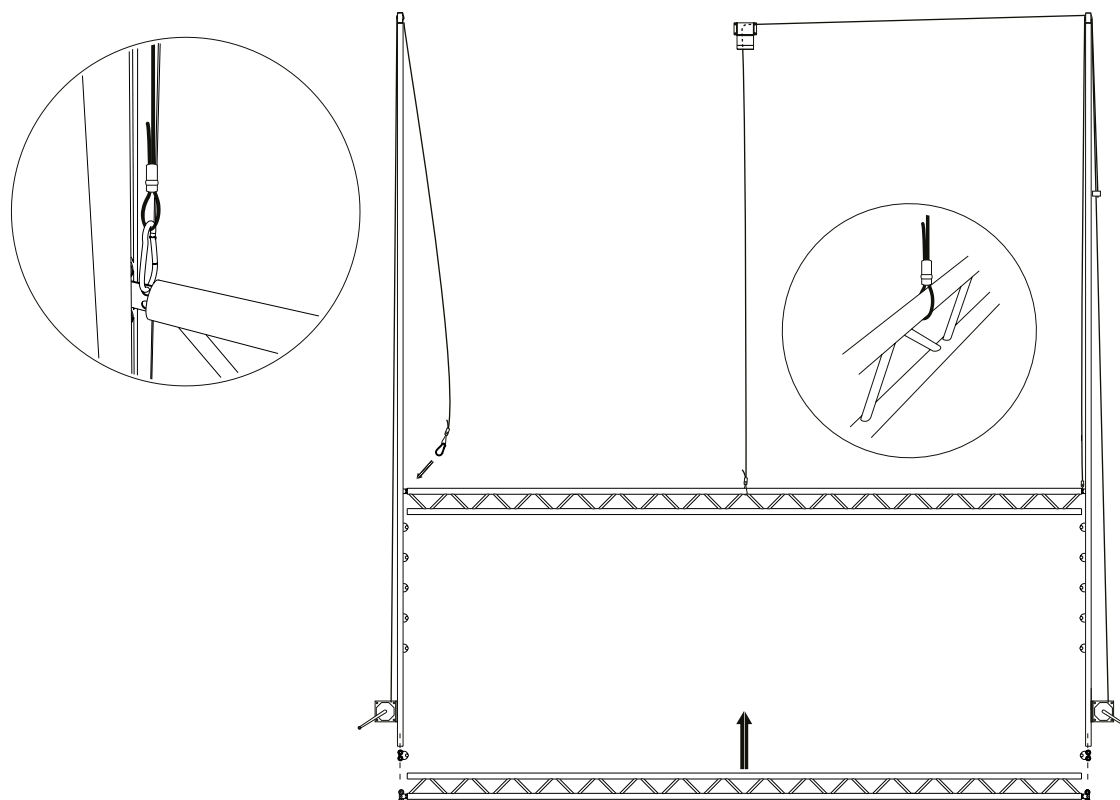


TYP 3 –MON TAGEANLEITUNG

3 Stahlseile anbringen

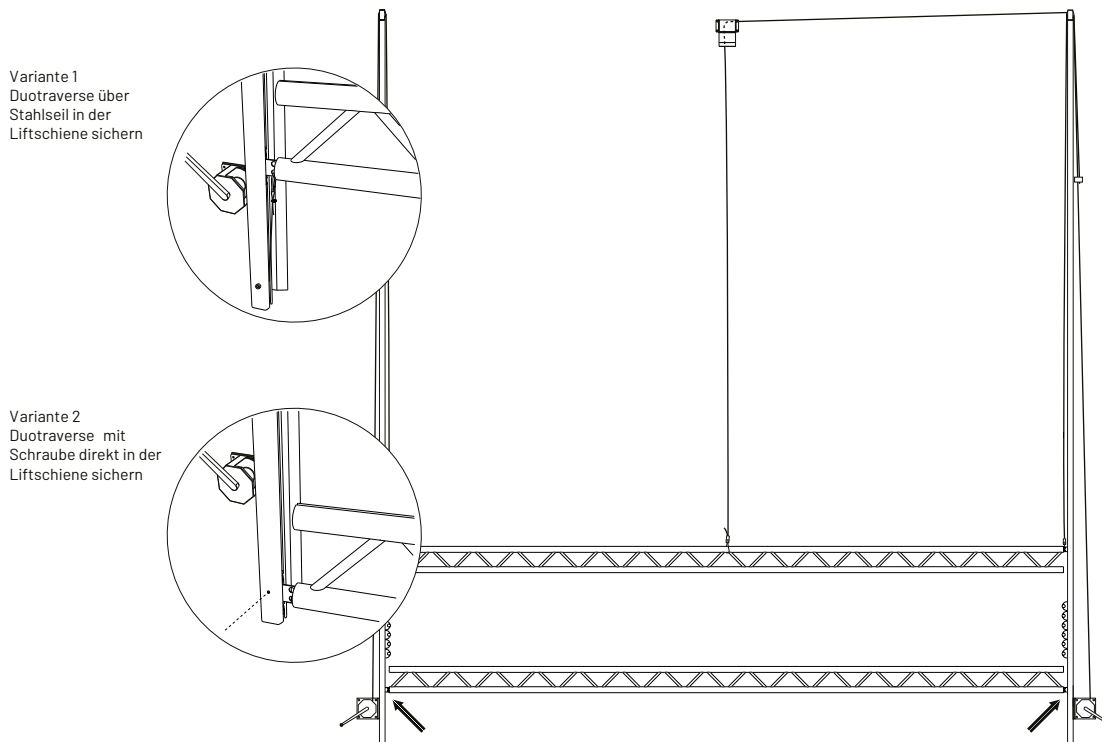


4 Kederschiene und Laufwagen einführen, Stahlseile einhängen, mittiges Stahlseil umschlingen

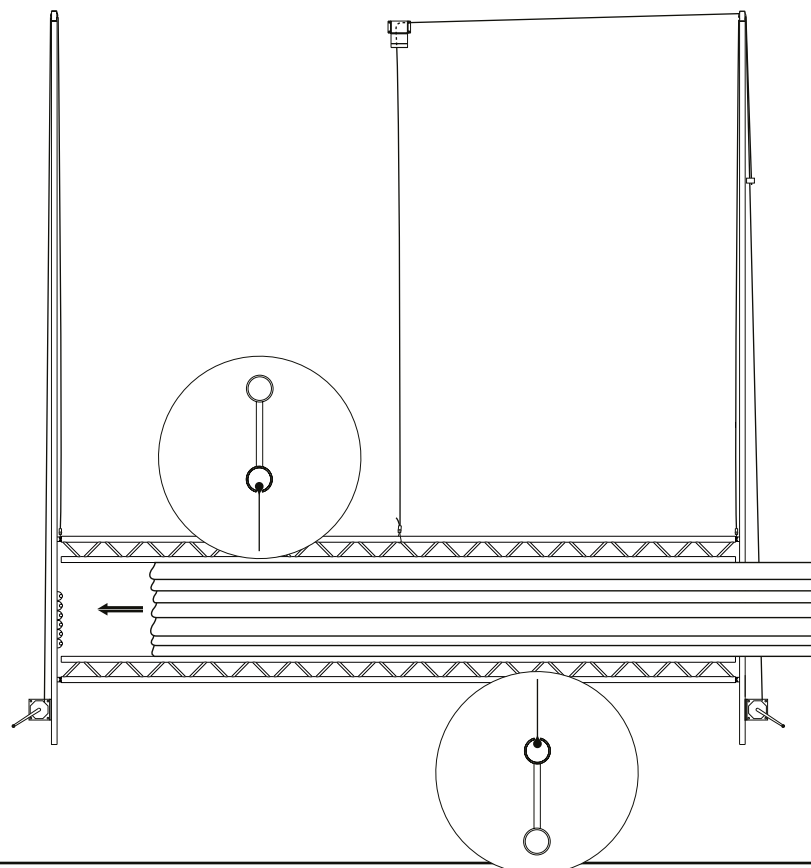


TYP 3 –MON TAGEANLEITUNG

5 Untere Traversen sichern

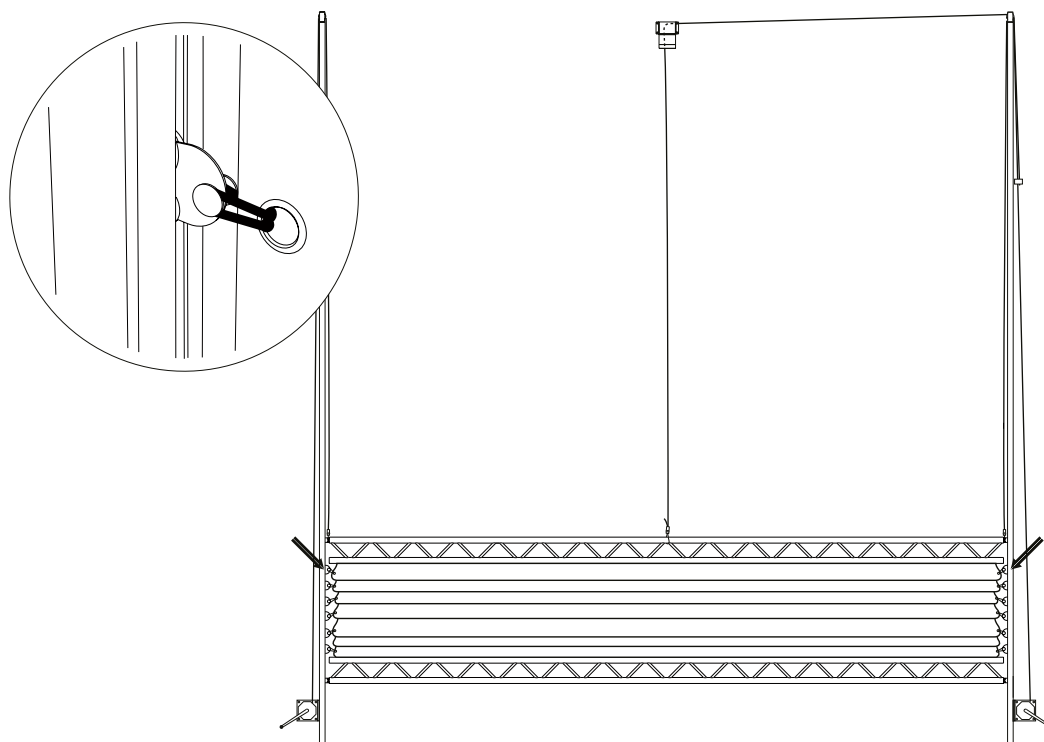


6 Plane einfädeln

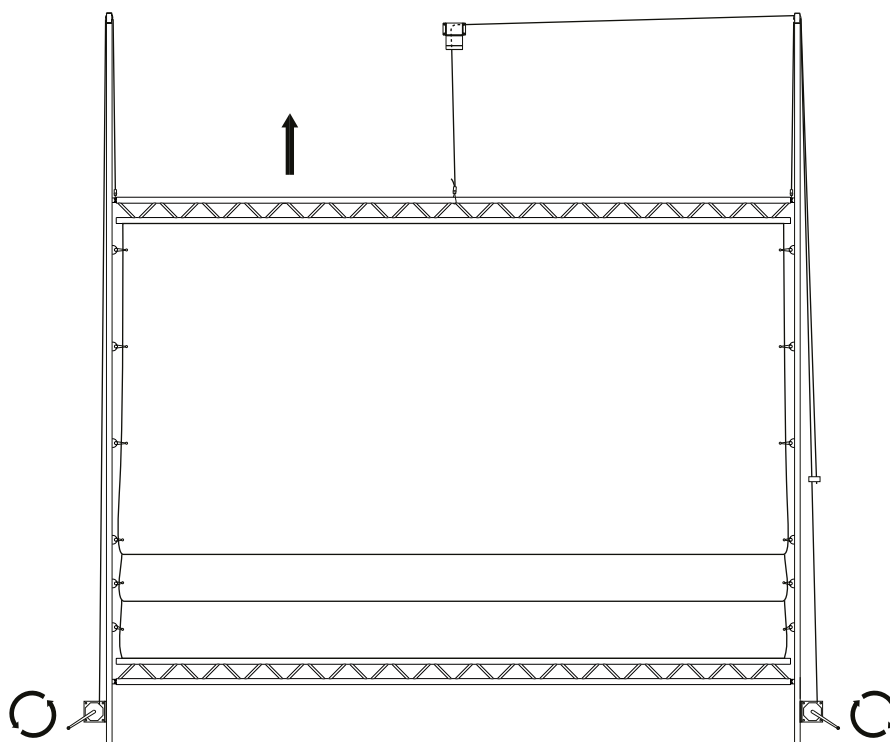


TYP 3 –MON TAGEANLEITUNG

7 Spanngummis einhängen

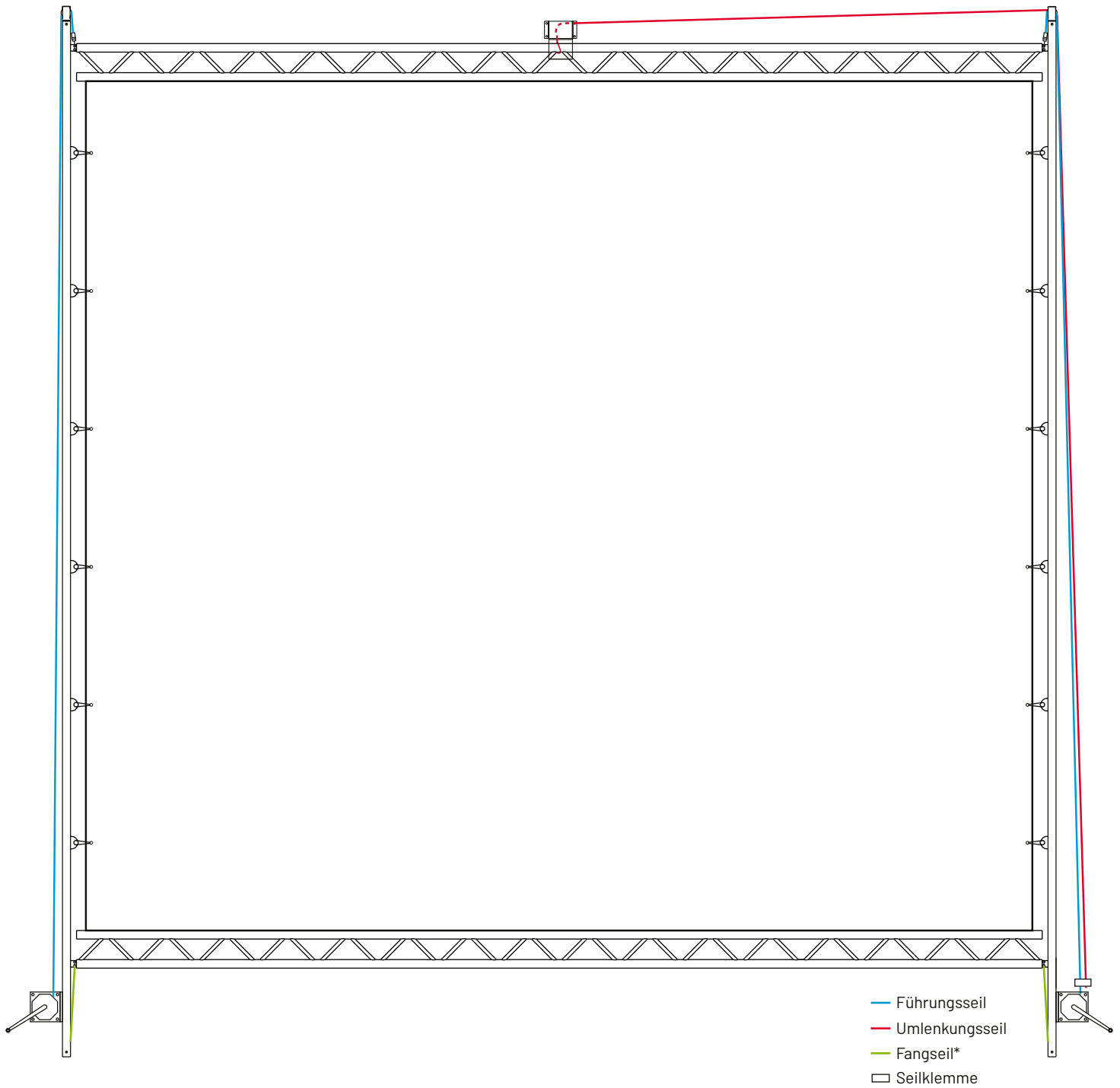


8 Plane nach oben kurbeln



TYP 3 – SEILFÜHRUNG

9 Montage beendet

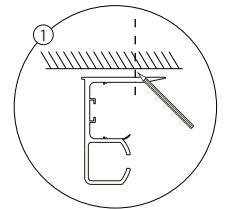
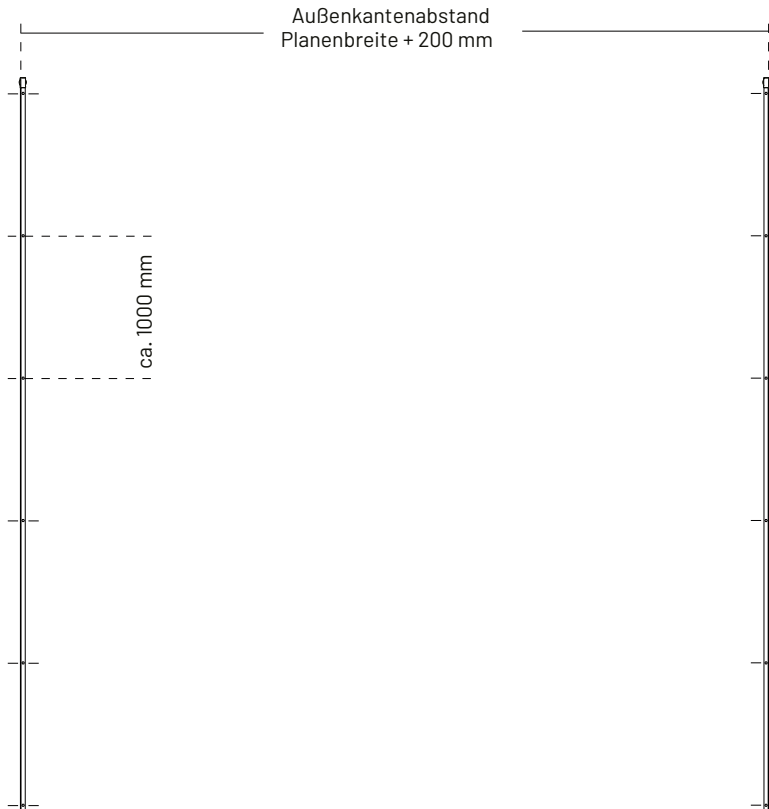
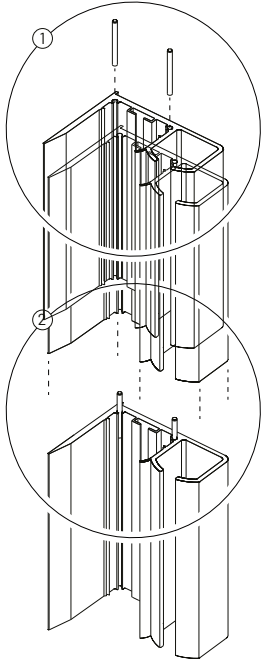


TYP 4 MONTAGEANLEITUNG

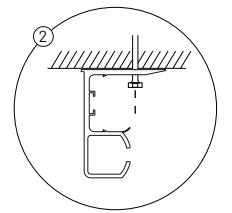
TYP 4 –MON TAGEANLEITUNG

1 Bohrlöcher anzeichnen und setzen, Schienen montieren

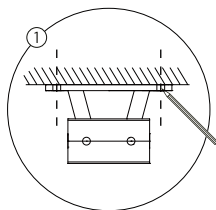
Bei Rahmengrößen über 6000 mm:
Profile mit Zylinderstiften verbinden



Lochdurchmesser 8,5 mm

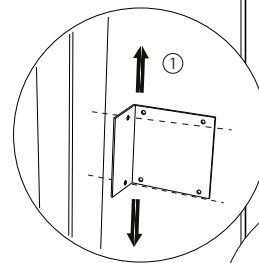
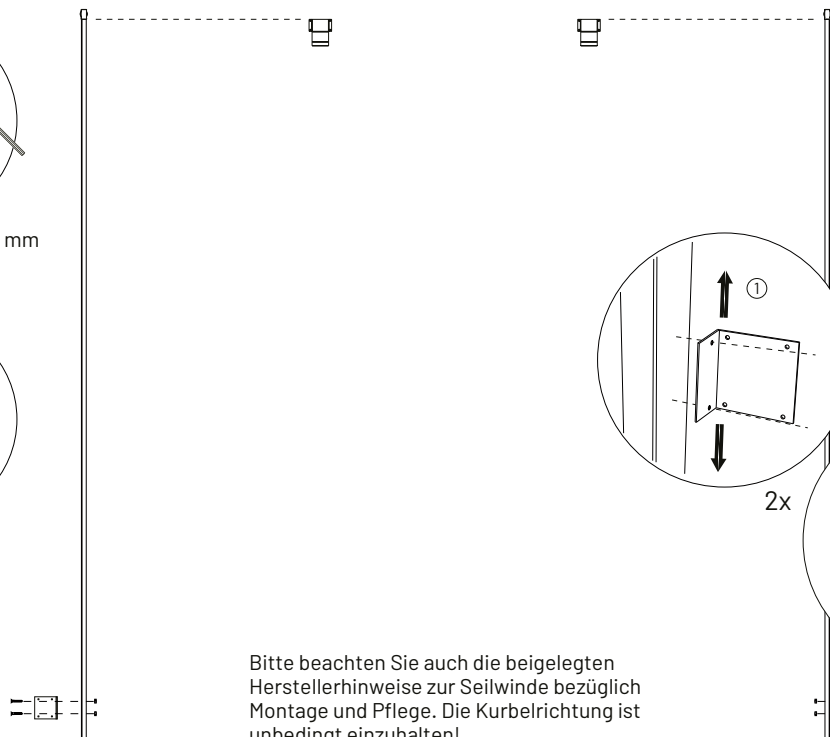
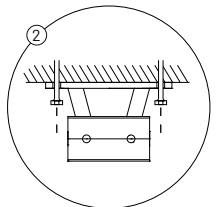


2 Seilwinden montieren, Umlenbock anzeichnen und montieren

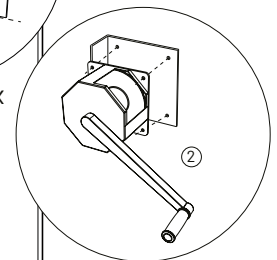


Lochdurchmesser 10,5 mm

2x



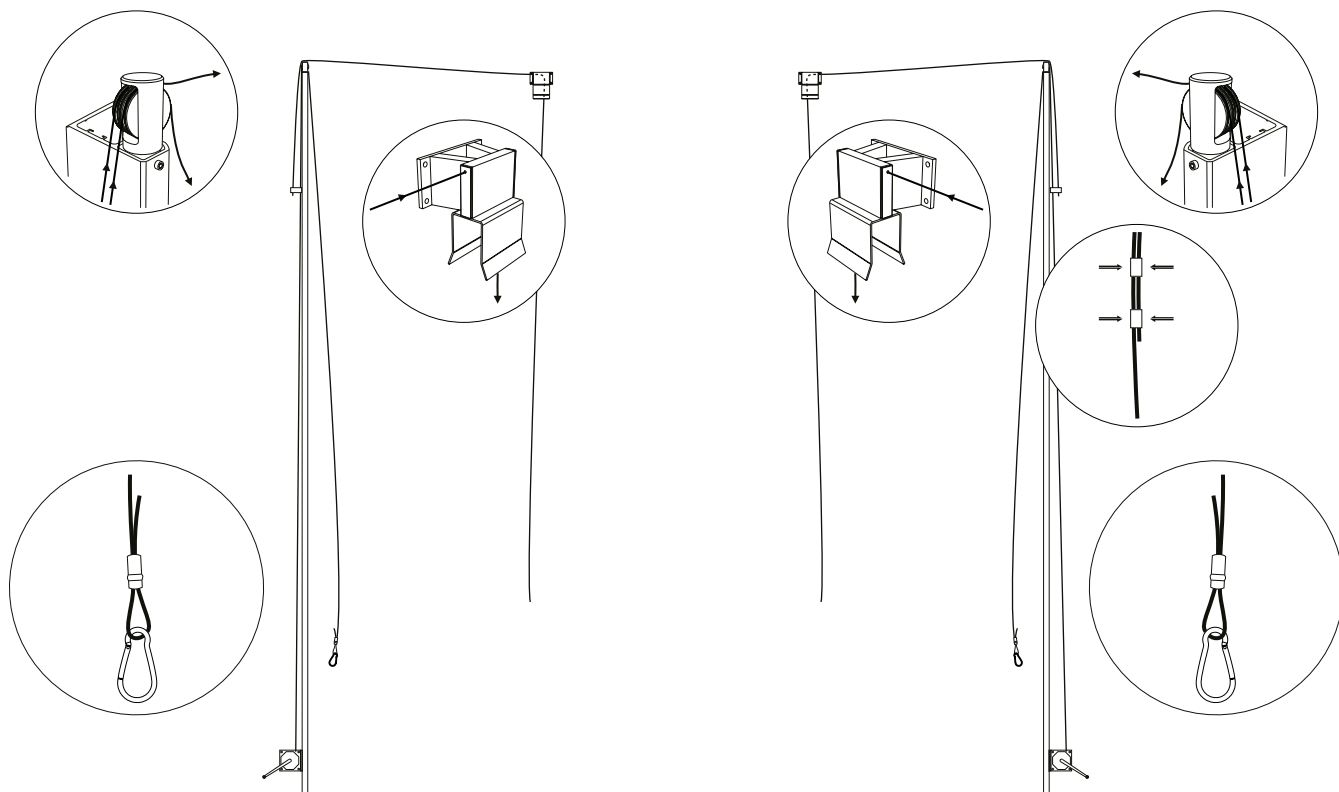
2x



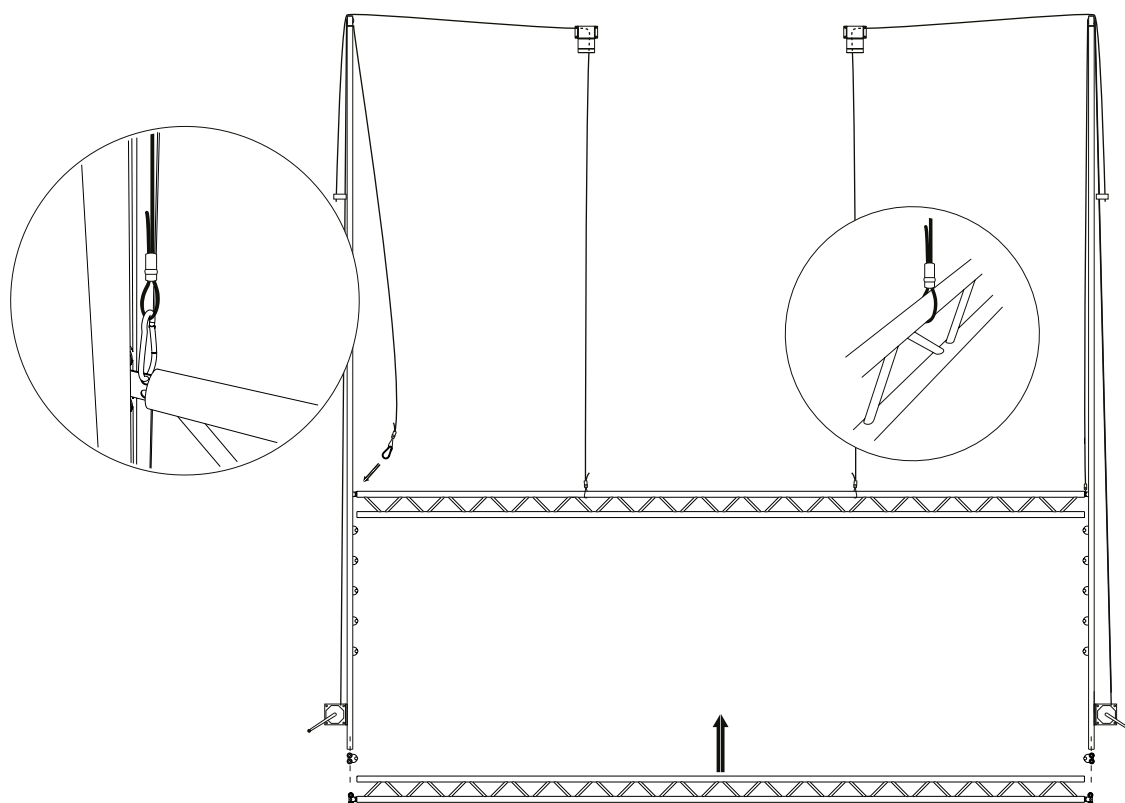
Bitte beachten Sie auch die beigelegten
Herstellerhinweise zur Seilwinde bezüglich
Montage und Pflege. Die Kurbelrichtung ist
unbedingt einzuhalten!

TYP 4 – MON TAGEANLEITUNG

3 Stahlseile anbringen

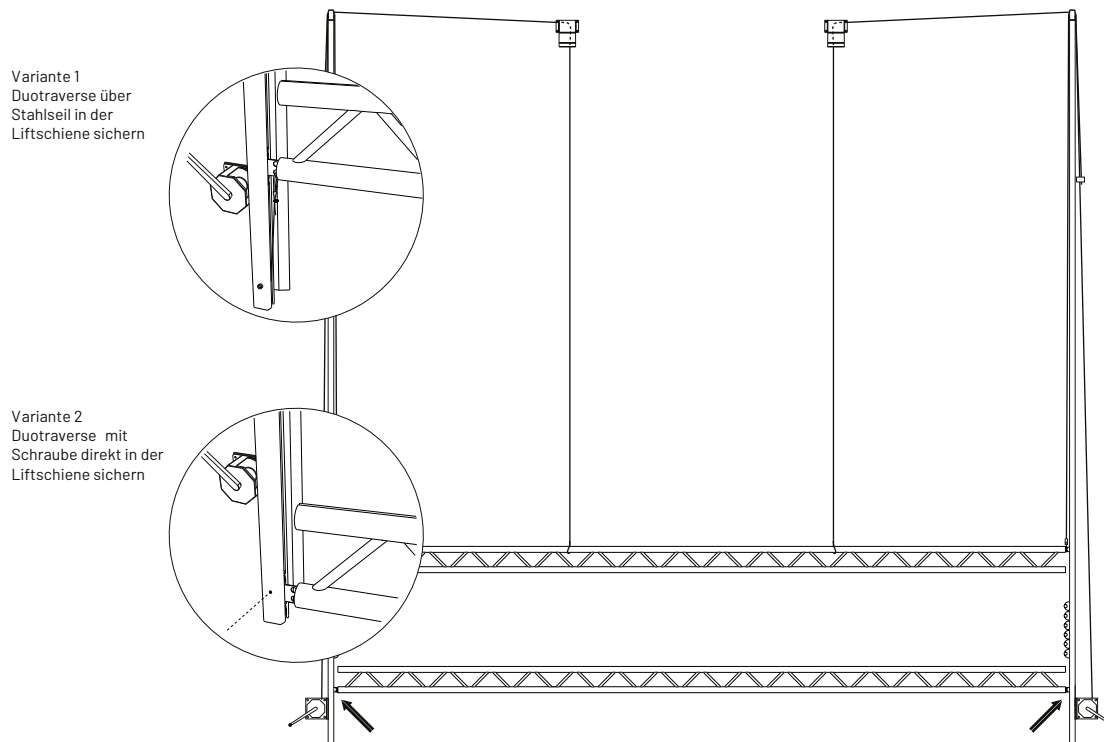


4 Kederschiene und Laufwagen einführen, Stahlseile einhängen, mittige Stahlseile umschlingen

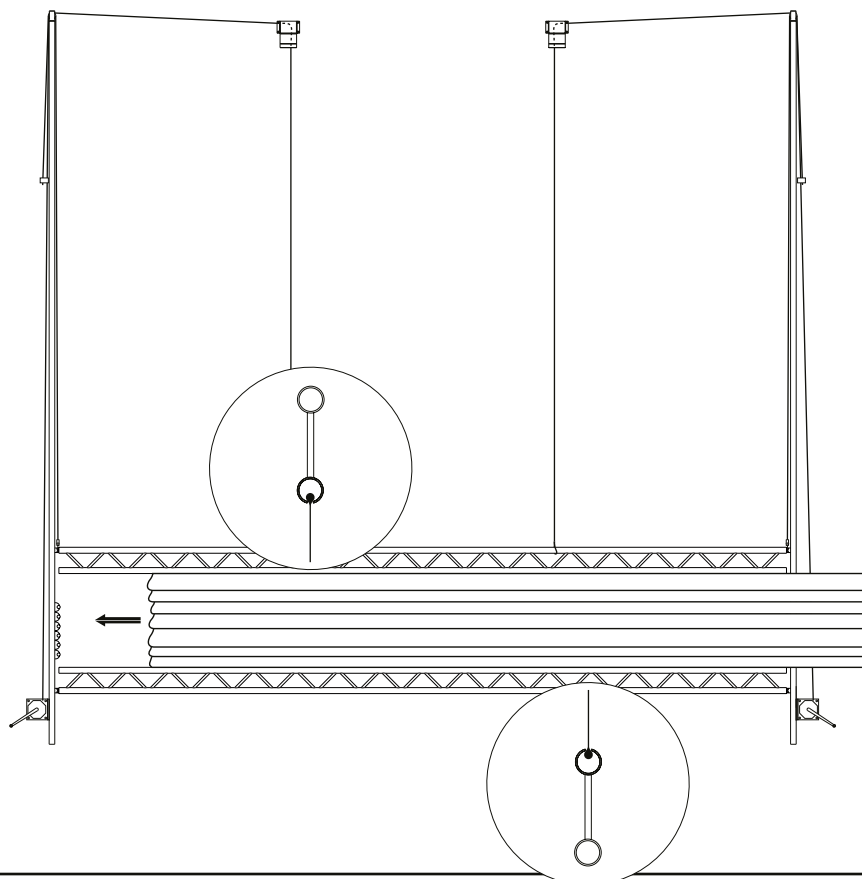


TYP 4 –MON TAGEANLEITUNG

5 Untere Traversen sichern

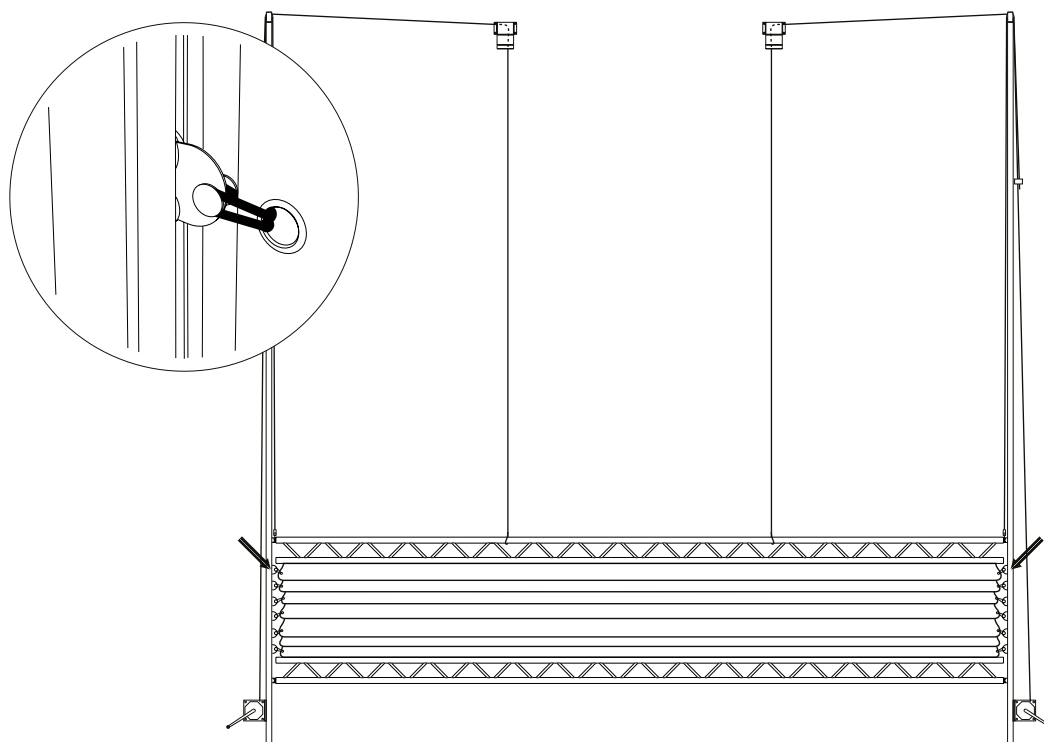


6 Plane einfädeln

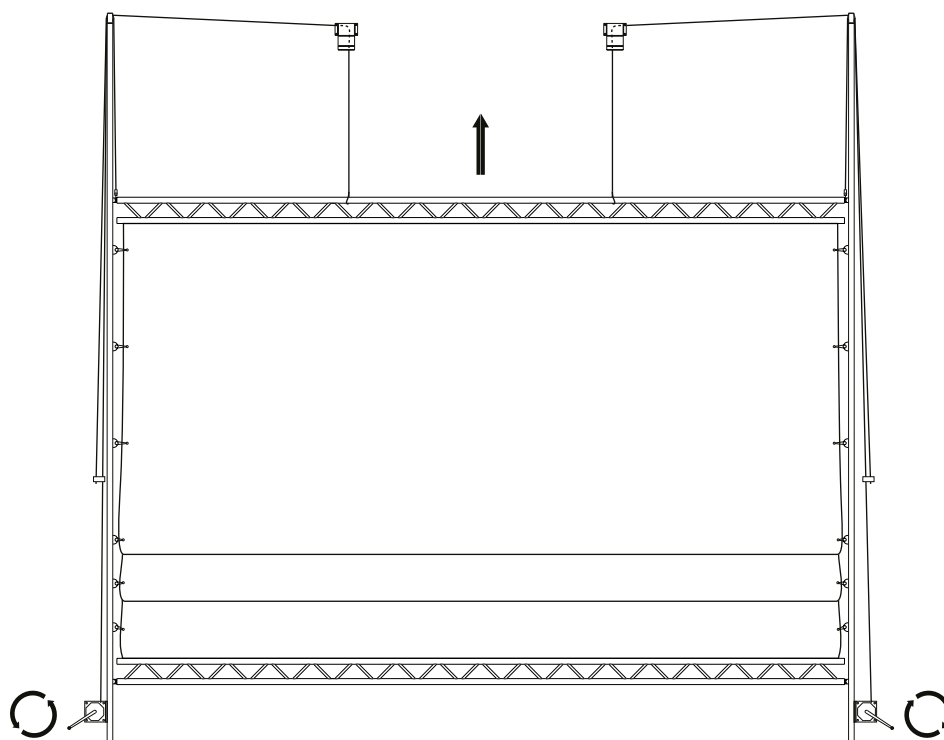


TYP 4 –MON TAGEANLEITUNG

7 Spanngummis einhängen

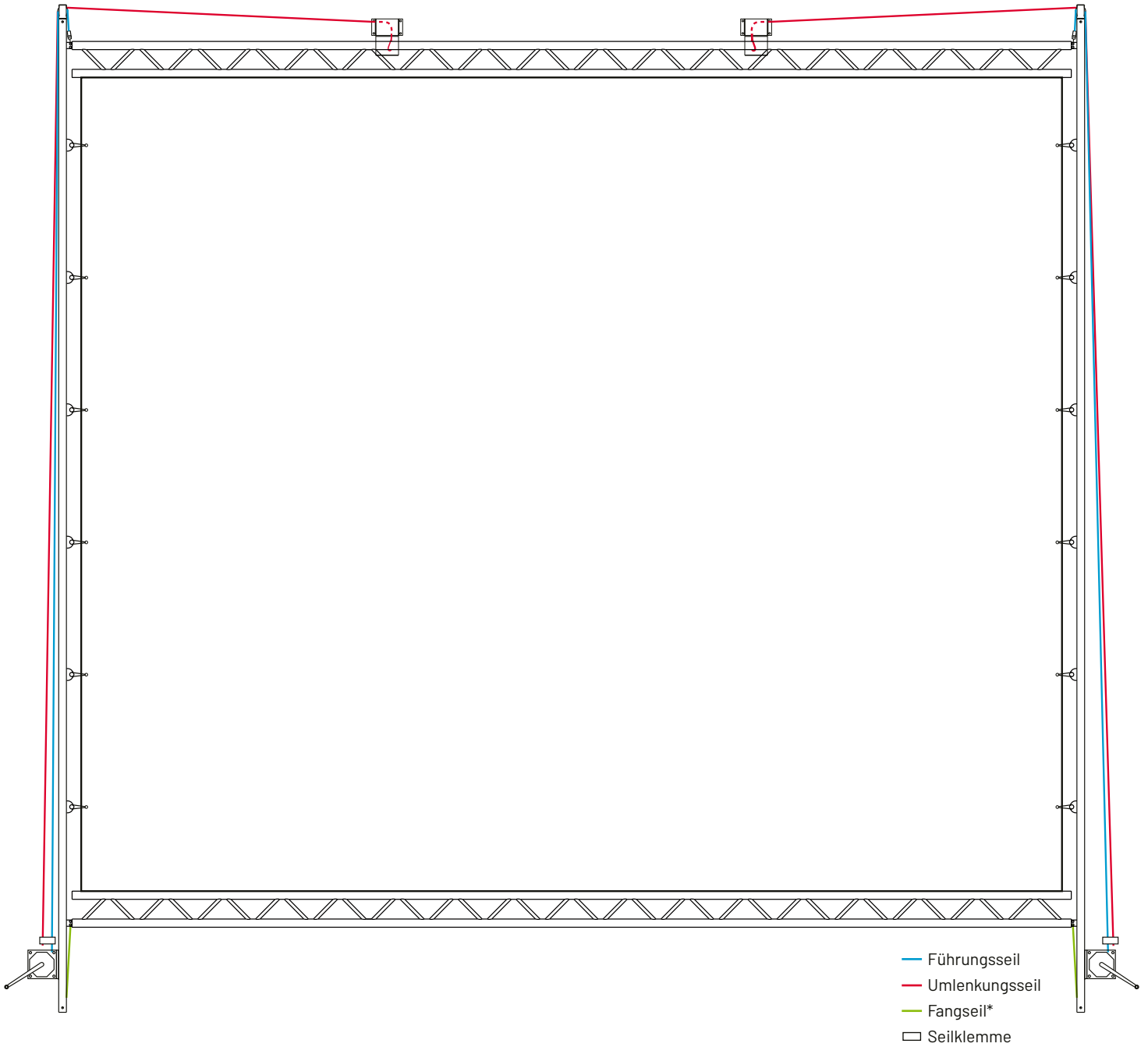


8 Plane nach oben kurbeln



TYP 4 –SEILFÜHRUNG

9 Montage beendet



* nur enthalten, wenn Liftschiene verlängert

KENNEN SIE SCHON ...
... UNSEREN TENSO FRAME?

