



## SOLO Banner Displays



### SOLO

Sehr leichtes Bannerdisplay für lamiinierte Grafiken und Stoffe, günstig im Versand, 3 Modelle, 2 Breiten

Lieferung mit Transporttasche oder Röhre (auf Wunsch)

SOLO 1 = mit rückseitigem Fußausleger

SOLO 2 = mit beidseitigem Ausleger mit Fuß

SOLO 3 = mit Kreuzfuß (Grafik höhenvariabel)

### Höhe

2,25 m (mit Teleskopstange)

### Breite

82 cm, Solo 3 auch in 60 cm Breite erhältlich

### Zubehör

Beleuchtung und Prospekthänger zusätzlich erhältlich

Wählen Sie zwischen 3 versch. Stellfüßen:



SOLO 1



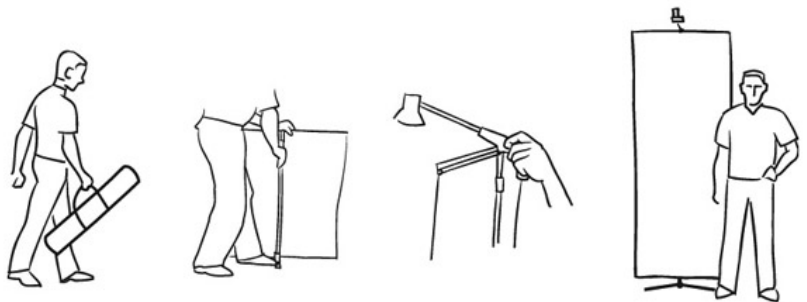
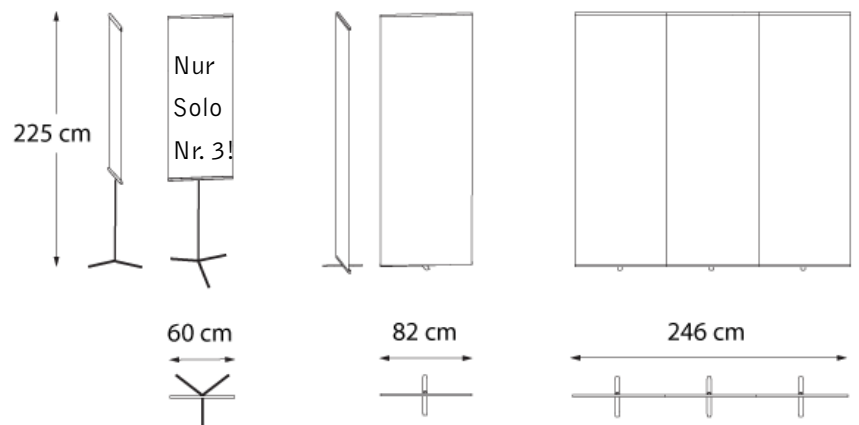
SOLO 2



SOLO 3

## Quick-Info

- Sehr günstig für Promotion-Aktionen
- Leichter Motivwechsel
- Magnetverbinder an den Außenseiten der Profile verbinden zwei nebeneinanderstehende Solos zu einer Wand



Wir lagern auch ein, bauen auf- und ab und führen Reparaturen für Sie aus!