



NETWORK

Pop-Up Displays



NETWORK

Premium-Scherengitter, bespannt mit magnetisch haftenden Digitaldruckpanelen (einseitig oder rundum verkleidet), auch verschiedene Höhen möglich

Form

Bogenförmig geschwungen, gerade, s-förmig, rechte Winkel

Abschlüsse

seitlich gerundet oder gerade

Höhe

2,25 m (Standard)

Breite

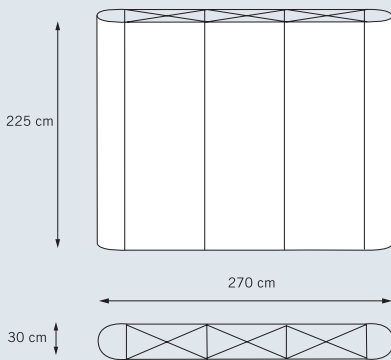
Stellflächen gerade Systeme: ab 1,24 m bis 4,18 m
gebogene Systeme: ab 1,26 m bis 3,60 m Breite

Zubehör

Beleuchtung, Koffer, Regale, Ablagen oder Vitrinen (Network Frost)

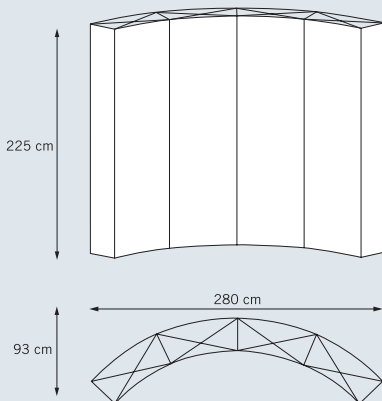
Beispiel:

NW 3 x 3 gerade Version mit runden Seitenabschlüssen



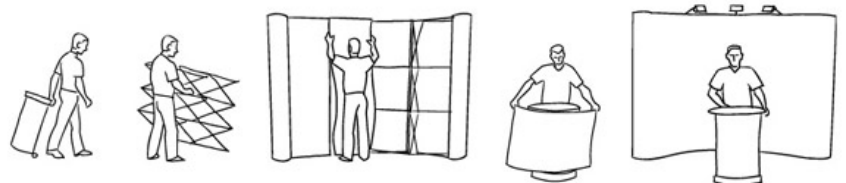
Beispiel:

NW 4 x 3 gebogene Version mit geraden Seitenabschlüssen



Quick-Info

- Einfacher, schneller Aufbau auch für ungeübtes Personal möglich
- Bestechende Optik und nahtlose Gestaltungen
- Aluminiumsystem - < 1% Plastik!
- Riesige Präsentationsfläche
- Mobil (passt in die meisten Kofferräume) - alles zusammen wird in einem einzelnen Koffer transportiert, der als Theke benutzt werden kann



Wir lagern auch ein, bauen auf- und ab und führen Reparaturen für Sie aus!