



GALLERY Klemmschienen



GALLERY

Profilschienen, mit denen Poster und bedruckte Leichtschumpplatten freihängend, freistehend oder an Wänden befestigt werden können, einfacher Motivwechsel dank Klemmprofile

Wandmontage = Schienen + Wandbefestigung

Freistehend = Schienen + Kreuzfußaufsteller

Freihängend = obere Schienen mit Hängeösen

Höhe

beliebig (so hoch wie die Grafik ist)

Breite

50 cm, 100 cm oder 200 cm

GALLERY



Deckenhänger



Standhalterung

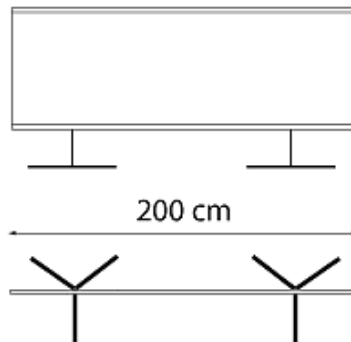


Standfuß

Quick-Info

- Praktisch überall einsetzbar
- in der Höhe nicht limitiert (außer mit Standfuß)

95 cm



200 cm

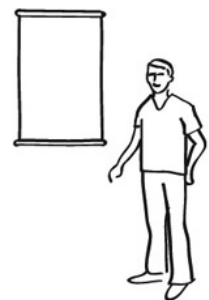
285 cm



100 cm



Ösen an den Endkappen



Wir lagern auch ein, bauen auf- und ab und führen Reparaturen für Sie aus!